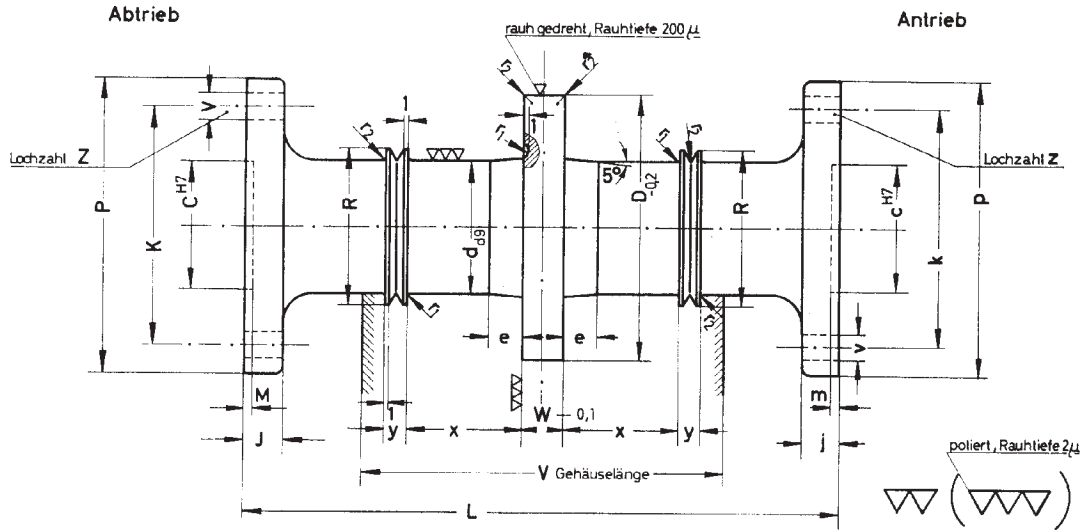


# ПРИЛОЖЕНИЕ

лист №

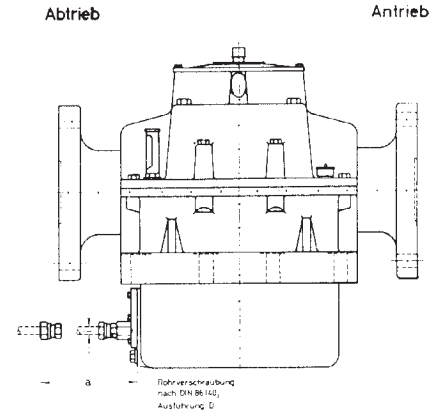
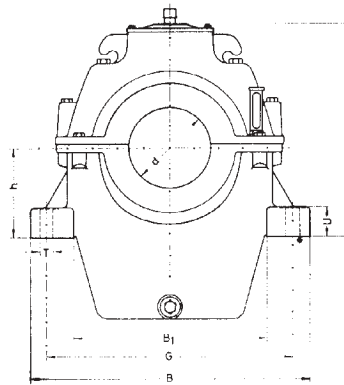
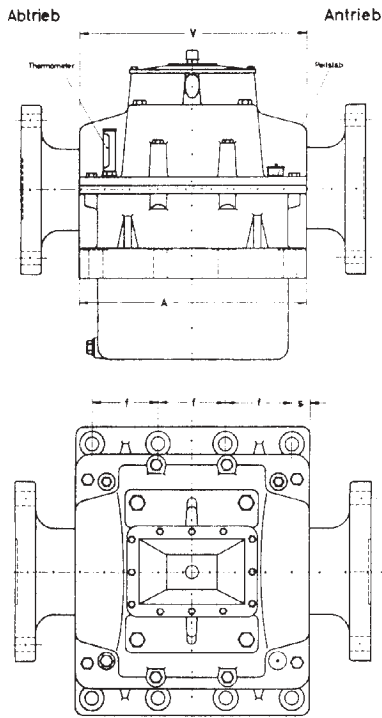
1	К <sub>т</sub> -J диаграма
2	Упорен вал
3, 4	Упорен лагер
5, 6, 7	Хидропомпа тип A2V
8, 9	Хидромотор тип СХ
10	Резервоар
11	Филтри
12	Обратен (невъзвратен) клапан
13	Манометри
14	Предпазен клапан
15	Съединител тип «Перифлекс»

# ПРИЛОЖЕНИЕ 1.1



Größe d	Bestimmte Abmessungen in mm											Flanschabmessungen nach Wunsch											Gewicht kg			
	L	D	W	V	R	x	y	r <sub>1</sub>	r <sub>2</sub>	e	p	j	k	v	z	c	m	P	J	K	V	Z		C	M	
											Antrieb						Abtrieb									
110	600	235	35	300	135	95	12	5	1	30	240	30							240	30						71
125	650	260	40	350	155	115	15	5	1	35	320	35							320	35						114
140	650	300	45	385	170	125	15	6	2	35	360	40							360	40						152
160	700	330	45	430	190	145	18	6	2	40	380	45							380	45						200
180	800	360	55	485	210	160	18	8	2	45	400	50							400	50						273
200	850	400	70	560	230	180	20	8	2	50	420	50							420	50						347
220	950	430	85	600	250	200	20	10	2	50	450	55							450	55						462
250	1000	460	95	640	290	210	25	10	2	55	500	55							500	55						603
280	1000	520	100	700	320	230	25	10	2	60	550	60							550	60						780
300	1200	600	120	800	340	270	25	12	2	65	600	60							600	60						1075
350	1250	720	120	870	400	300	30	15	2	70	650	70							650	70						1515
400	1350	830	140	970	460	320	35	15	3	80	750	80							750	80						2210
450	1600	950	160	1100	510	365	35	18	3	85	850	100							850	100						3210
500	1850	1050	180	1250	560	415	35	20	3	90	950	120							950	120						4750
600	2150	1200	220	1450	670	480	40	22	3	100	1200	160							1200	160						8380

# ПРИЛОЖЕНИЕ 1.2



## Axial-Radiallager

Normallager

LAR

Ausführungen siehe Seite 3\*\*

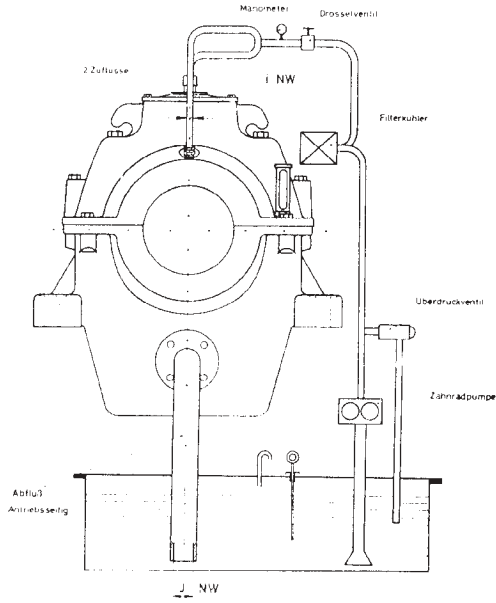
mit Kühlschlange

Bundwellenmaße  
nach Seite 5\*\*

Größe d mm	Abmessungen					Abmessungen							Gew. ohne Welle kg
	A	B	B <sub>1</sub>	G	H	h	h <sub>1</sub>	U	T	V	f	s	
110	300	420	290	360	335	150	110	50	23	300	80	30	106
125	350	480	320	420	360	150	120	55	23	350	95	32,5	156
140	385	530	360	460	400	160	140	60	27	385	105	35	215
160	430	570	390	500	425	180	160	65	27	430	120	35	284
180	485	640	440	560	470	200	180	70	33	485	135	40	394
200	560	680	470	600	530	220	200	75	33	560	160	40	553
220	600	750	530	660	570	240	240	80	33	600	170	45	722
250	640	840	580	740	630	260	260	85	39	640	180	50	951
280	700	920	660	820	710	280	280	90	39	700	200	50	1270
300	800	1000	700	900	780	300	280	100	39	800	230	55	1689
350	870	1180	880	1060	865	325	320	110	39	870	250	60	2338
400	970	1330	990	1200	1040	380	350	120	45	970	280	65	3485
450	1100	1440	1080	1300	1160	440	410	150	45	1100	320	70	4985
500	1250	1740	1260	1540	1310	470	530	170	52	1250	350	100	8000
600	1450	2000	1500	1800	1550	600	650	200	61	1450	400	125	12780

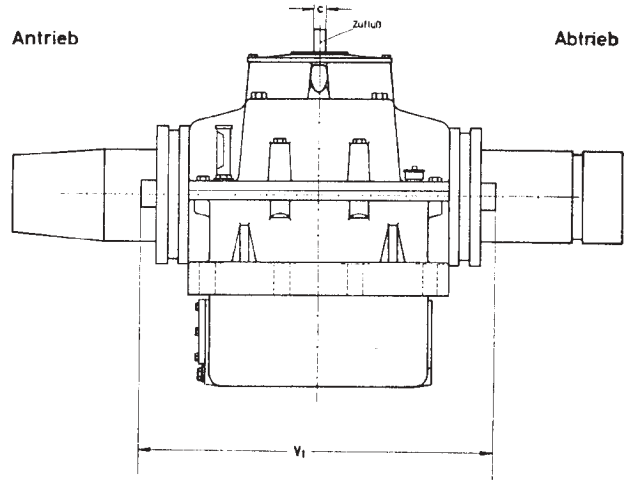
Kühlermaße			Zusatz Gew. kg
a mm	i mm		
270	12		6
310	12		8
350	12		11
400	12		14
450	16		16
520	16		23
560	16		34
600	16		79
650	16		100
750	16		151
810	20		152
910	20		175
1040	20		215
1160	20		480
1330	20		1020

# ПРИЛОЖЕНИЕ 1.3



für Umlaufschmierung

Größe d mm	DIN 2353	Anschlußmaße		Gew. kg
		i mm	J mm	
110	DL 12	10	50	112
125	DL 12	10	50	164
140	DL 15	12	65	226
160	DL 15	12	65	298
180	DL 18	16	80	410
200	DL 18	16	80	576
220	DL 18	16	80	756
250	DL 22	20	100	1030
280	DL 22	20	100	1370
300	DL 22	20	100	1840
350	DL 28	25	125	2490
400	DL 28	25	125	3660
450	DL 28	25	125	5200
500	DL 35	32	140	8400
600	DL 35	32	140	13800



mit Stopfbüchsendichtung

V <sub>1</sub> mm	c Zoll	Gew. kg
460	R ¼"	120
530	R ¼"	176
585	R ½"	239
610	R ½"	315
685	R ½"	436
760	R ½"	615
800	R ½"	793
840	R ¾"	1083
900	R ¾"	1442
1000	R ¾"	1940
1070	R 1"	2602
1110	R 1"	3830
1340	R 1"	5445
1420	R 1½"	8735
1690	R 1½"	14194